



Датчик наличия сетевого напряжения WireGeo WLVoltDetect

Инструкция по эксплуатации

1. Общие сведения

Датчик наличия сетевого напряжения WireGeo WLVoltDetect – полупроводниковый прибор, предназначенный для работы совместно с универсальными входами-выходами контроллеров семейства WireGeo Cloud Control и определения наличия сетевого напряжения (переменного тока) на входе датчика. При наличии сетевого напряжения на входе датчик пропустит через свою низковольтную часть поданное на него напряжение 5В постоянного тока. При отсутствии сетевого напряжения на входе датчик не будет пропускать напряжение через низковольтную часть (т.е. на низковольтном выходе будет 0В).

Датчик наличия сетевого напряжения позволяет совместно с контроллером реализовать сценарии, связанные с обеспечением бесперебойного питания объекта, уведомлением об отсутствии сетевого питания, переводом питания объекта на резервные источники и т.д.

2. Технические характеристики

Модель	WLVoltDetect
Диапазон входных напряжений, при которых сетевое напряжение считается присутствующим	100 – 250В (переменный ток)
Входное напряжение низковольтной части	5В (постоянный ток)
Рабочая температура	-20 °С...+55 °С
Рабочая влажность	до 90%
Габариты	40x31x15 мм
Вес	20 г

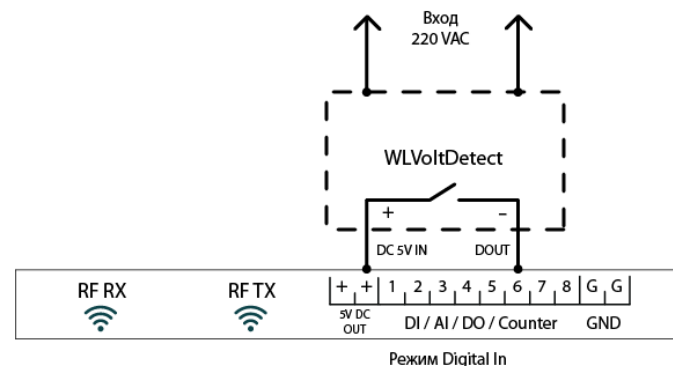
3. Комплектация

1	Устройство	1 шт.
2	Инструкция по эксплуатации	1 шт.

4. Использование

- С помощью веб-интерфейса настройте выбранный универсальный вход-выход контроллера WireGeo Cloud Control на режим «Цифровой вход» (Digital In).
- Подключите устройство к контроллеру WireGeo Home Control согласно приведенной ниже схеме. Соблюдайте полярность при подключении низковольтной части

устройства к контроллеру. **Соблюдайте правила техники безопасности при подключении устройства к сети 220В!**



- При наличии на входе устройства сетевого напряжения соответствующий цифровой вход контроллера будет иметь значение логической единицы, при отсутствии – логического нуля.

5. Техническое обслуживание

Если обнаружена неизвестная проблема в процессе использования, немедленно свяжитесь с поставщиком.

Устранение дефектов, замена узлов и деталей не должны производиться самостоятельно во избежание несчастных случаев.

При долгом перерыве в использовании устройства или при его перевозке в холодное время года перед включением оставьте устройство на 2-3 часа в теплом, сухом, проветриваемом помещении.